

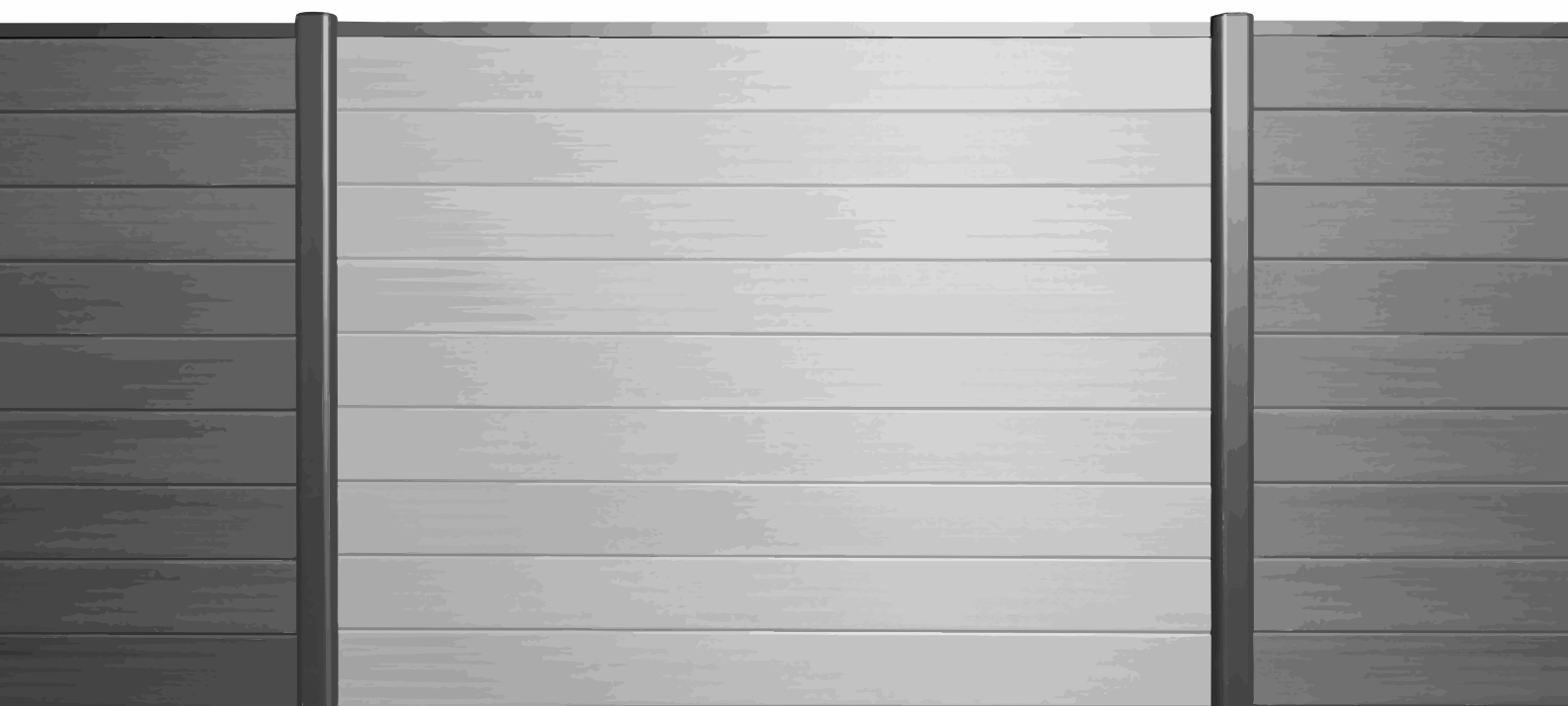
Guía de instalación

Vallado y Ocultación

///
supradeck
— Deck for life —

Guide d'installation

Clôture et Dissimulation



Se recomienda el uso de guantes adherentes durante todo el proceso.

Il est recommandé l'utilisation de gants adhérents pendant toute la durée de l'installation.

Jardí
Pond.

PUNTOS CLAVE ANTES DE COMENZAR

1. Resistencia al viento.

Está diseñada para resistir cargas de viento en función de:

- Tipo de instalación
- Altura del cerramiento
- Sistema de fijación

Poste **enterrado en hormigón**

- Hasta 100 km/h para panel 2000 mm

Poste sobre **base tubular**

- Hasta 120 km/h para panel 1200 mm

La garantía no cubre la fijación de la base al soporte.

2. Instalación según altura

Hasta 120 cm

Puede instalarse con base tubular

A partir de 120 cm

NO utilizar base.

Es obligatorio:

- Enterrar poste en hormigón
- Profundidad mínima recomendada: 400–500 mm

La instalación incorrecta puede comprometer la estabilidad estructural.

3. Juego de dilatación

El composite presenta variación dimensional.

Respetar:

- 5 mm entre lama y fondo del perfil
- 5 mm por lado en caso de corte
- 3 mm juego horizontal
- 5 mm juego vertical

4. Recorte de módulos

- Tomar referencia del perfil base
- Añadir 2 cm de margen (1 cm por lado)
- Cortar postes con disco específico para metal

5. Gestión de ángulos

Según tipo de poste:

- Poste rectangular → posición H o L
- Poste angular → perfil específico

Kit de ángulo permite configuraciones distintas a 90°.

6. Portillón

Instalar primero la puerta.

No recortable en altura.

7. Elementos decorativos

No recortables ni en ancho ni en alto.

8. Manipulación

Estructura aluminio termolacado.

Evitar rayaduras y golpes.

2

DESCRIPCIÓN DEL SISTEMA

Suprafence es un sistema modular estructural diseñado para cerramientos exteriores de alto rendimiento.

- Lamas composite
- Postes estructurales aluminio
- Perfiles base y superior
- Perfiles laterales
- Bases metálicas
- Tapas de acabado

Aplicaciones profesionales

- Residencial
- Piscinas
- Urbanizaciones
- Equipamientos públicos
- Proyectos paisajísticos

Sistema diseñado exclusivamente para profesionales.

Ejemplos de aplicación real



3

PROPIEDADES MECÁNICAS

PROPIEDADES MECÁNICAS · MECHANICAL PROPERTIES · PROPRIÉTÉS MÉCANIQUES

Resistencia a flexión / Flexural strength / Résistance à la flexion	1,27 g/cm³ (>=0.85g/cm³)
Módulo de flexión / Flexural modulus / Module de flexion	21,7 MPa
Resistencia a la abrasión / Abrasion resistance / Résistance à l'abrasion	4054 N (>=2500 N)
Resistencia al rayado / Scratch resistance / Résistance aux rayures	63 (>=35)
Resistencia al impacto / Impact resistance / Résistance aux chocs	0,05 g (<=0.15g/100r)
Dureza Rockwell / Rockwell hardness / Dureté Rockwell	0,90 % (<=7%)

4

PROPIEDADES FÍSICAS

PROPIEDADES FÍSICAS · PHYSICAL PROPERTIES · PROPRIÉTÉS PHYSIQUES

Absorción de humedad / Water absorption / Absorption d'humidité	0,12 % · ASTM D1037
Expansión térmica / Thermal expansion / Dilatation thermique	36,6 µm/m · ASTM D696-2008
Resistencia UV 1000h / UV resistance 1000h	ΔE = 1.24 · Grey scale 4-5
Resistencia UV 2000h / UV resistance 2000h	ΔE = 2.5 · Grey scale 3-4
Resistencia al moho / Mold resistance / Résistance aux moisissures	Class 0 · ASTM G21
Resistencia al deslizamiento / Slip resistance / Résistance au glissement	R10 · DIN 51130 Static: 0.25 Sliding: 0.13

5

NORMATIVA Y SEGURIDAD

NORMATIVA Y SEGURIDAD · STANDARDS & SAFETY · NORMES ET SÉCURITÉ

Directiva RoHs	Pass · 2002/95/EC
Emisión de formaldehídos / Formaldehyde emission	ND · Clase E1 · EN 717-1
VOCs / Compuestos orgánicos volátiles	TVOC 24.68 µg/m³ · ASTM D5116
Reacción al fuego / Fire classification	Clase Efl · EN 13501-1
Conductividad térmica / Thermal conductivity	0.19738 W/m·K · EN 12667

6

COMPOSICIÓN DEL MATERIAL

COMPOSICIÓN · COMPOSITION · COMPOSITION

Fibra de madera reciclada / Recycled wood fiber	60 %
HDPE reciclado / Recycled HDPE	39 %
Aditivos técnicos / Technical additives	1 %
Contenido reciclado total / Total recycled content	Aprox. 98 %

7

COMPONENTES DEL SISTEMA

COMPLEMENTOS

1. Base metálica tubular
2. Poste estructural aluminio **80 x 80 x 2000 / 2500 mm**
3. Perfil base lama **43 x 24 x 1800 mm**
4. Lama composite **162 x 25 x 1800 mm**
5. Perfil acabado superior **33 x 30 x 1800 mm**
6. Perfil lateral guía **260 x 140 x 2000 / 2500 mm**
7. Perfil acabado superior
8. Refuerzo interior / inserto estructural del poste
9. Tapa de poste **80 x 80 mm**



8

DETALLES TÉCNICOS DE MONTAJE

1. Replanteo

Marcar el eje de la línea de cerramiento.
Señalar la posición de cada poste.
Comprobar escuadra y alineación antes de perforar/excavar.

2. Preparación del soporte

Según sistema de fijación:

- **Con base metálica:** comprobar que el pavimento está nivelado y es resistente.
- **Enterrado:** realizar excavación y preparar la zapata.
Recomendación: prever drenaje y estabilidad del terreno.

3. Colocar postes

Presentar el poste en su posición.
Comprobar plomo (verticalidad) y alineación con el eje marcado.
Dejar preparado el canal interior para recibir los perfiles y lamas.

4. Fijación del poste

- **Hasta 120 cm:** fijación posible mediante base metálica (según soporte).
- **Más de 120 cm:** obligatorio enterrar en hormigón.
Profundidad recomendada enterrado: 400-500 mm
Asegurar plomo durante el fraguado.

5. Instalar perfil base lama

Colocar el perfil inferior entre postes.
Verificar nivelación (es la referencia de todo el panel).
Fijar según el sistema previsto.

6. Montaje de lamas (de abajo hacia arriba)

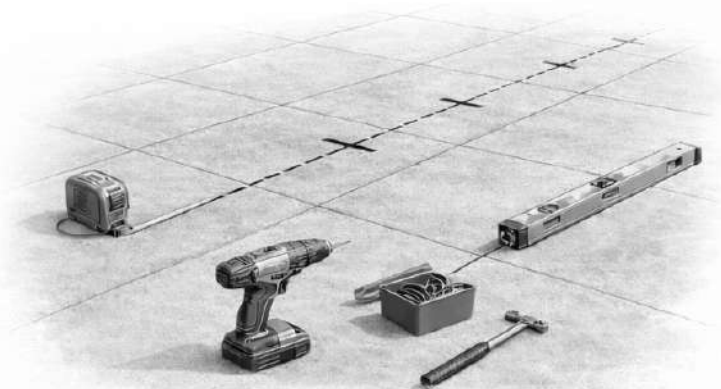
Insertar la primera lama apoyándola sobre el perfil base.
Añadir el resto de lamas una a una hasta alcanzar la altura deseada.
Dilatación obligatoria:
Dejar **5 mm** en extremos / encajes.
Respetar juego recomendado en remates superiores.

7. Colocar perfil de cierre superior

Instalar el perfil acabado superior en la parte alta.
Comprobar que el conjunto queda compacto y sin tensiones.

8. Remates finales

Colocar el perfil lateral guía en los extremos si corresponde.
Revisar alineación y aprietes.
Colocar las tapas de poste.



9

CONDICIONES Y GARANTÍA

- Instalación profesional obligatoria
- Respetar dilataciones
- No usar base metálica >120 cm
- No modificar estructura
- Garantía no cubre fijación incorrecta

VENTA EXCLUSIVA A PROFESIONALES



Descárgate el catálogo
de la gama de productos SUPRADECK

Télécharger le catalogue
de la gamme de produits SUPRADECK



Descárgate la ficha técnica
de la familia VALLADO Y OCULTACIÓN

Télécharger la fiche technique
de la famille CLÔTURE ET DISSIMULATION