

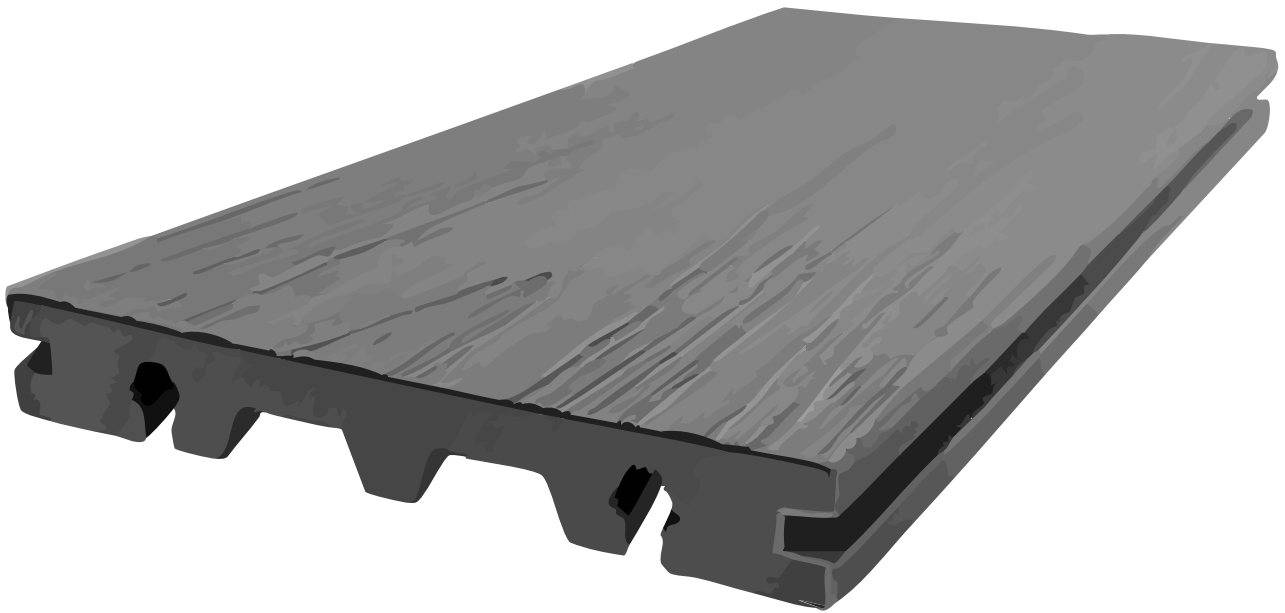
Guía de instalación

///
supradeck
— Deck for life —

Tarima sintética Capsule

Guide d'installation

Lames composites Capsule



Se recomienda el uso de guantes adherentes durante todo el proceso.

Il est recommandé l'utilisation de gants adhérents pendant toute la durée de l'installation.

Jardí
Pond®

1 INSTALACIÓN DE LOS RASTRELES

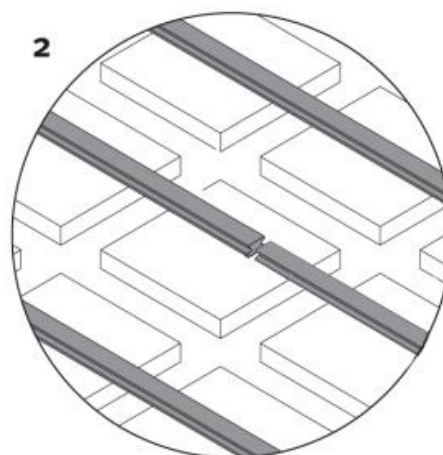
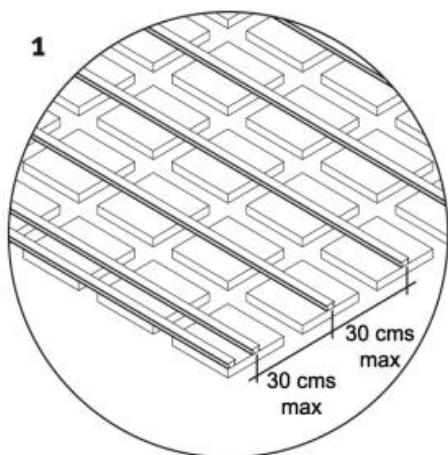
- Decidir el sentido de la instalación.
- Asegurarse de que la orientación de los rastreles **sea perpendicular a la tarima**.
- **Respetar la pendiente del soporte** para permitir que **el agua pueda desaguar correctamente y sin interferencias**.
- Asegurarse también del **buen drenaje** de los sumideros o elementos equivalentes.
- **Proporcionar una pendiente del 3% en el sentido longitudinal de las tablas** para evitar acumulación de agua en su interior y prevenir problemas a largo plazo.

Para fijar los rastreles, asegúrese de mantener una distancia máxima de 30 cm entre ellos, medida respecto al eje paralelo entre uno y otro (ver figura 1). Es fundamental pretaladrar los rastreles antes de fijarlos al suelo. Además, recuerde dejar un espacio adecuado entre las cabezas de los rastreles para garantizar la libre circulación del agua (ver figura 2).

INSTALLATION DES LATTES

- Déterminez le sens de la pose.
- Veillez à ce que l'orientation des lattes **soit perpendiculaire à la terrasse**.
- **Respectez la pente du support** pour permettre à **l'eau de s'écouler correctement et sans interférence**.
- Veillez également au **bon écoulement** des drains ou éléments équivalents.
- **Prévoyez une pente de 3 % dans le sens longitudinal des planches** pour éviter l'accumulation d'eau à l'intérieur des planches et prévenir les problèmes à long terme.

Pour fixer les lattes, veillez à respecter une distance maximale de 30 cm entre elles, mesurée le long de l'axe parallèle de l'une à l'autre (voir figure 1). Il est essentiel de pré-percer les lattes avant de les fixer au sol. Pensez également à laisser un espace suffisant entre les têtes des lattes pour assurer la libre circulation de l'eau (voir figure 2).



2

INSTALACIÓN DE LA TARIMA

Asegúrese de atornillar el clip de inicio sobre el primer rastrel. Si está comenzando la instalación cerca de una pared u otro elemento vertical, mantenga una separación de 10-15 mm. En caso de iniciar en un extremo, asegúrese de dejar una separación mínima de 20 mm (ver figura 3).

Una vez que los clips estén fijados al inicio, proceda a instalar las lamas en sentido perpendicular al rastrel. Utilice los clips y tornillos proporcionados para asegurarlas. Es fundamental que los clips encajen completamente en la lengüeta de la tarima para garantizar una separación lateral equidistante entre las lamas (ver figuras 4-5).

Emplee exclusivamente los clips de Supradeck para una fijación correcta de la tarima. No se admitirán reclamaciones por tarimas instaladas con grapas que no sean suministradas por Supradeck.

Se recomienda manipular las lamas con cuidado para evitar golpes que puedan causar fisuras una vez instaladas, dado su estructura.

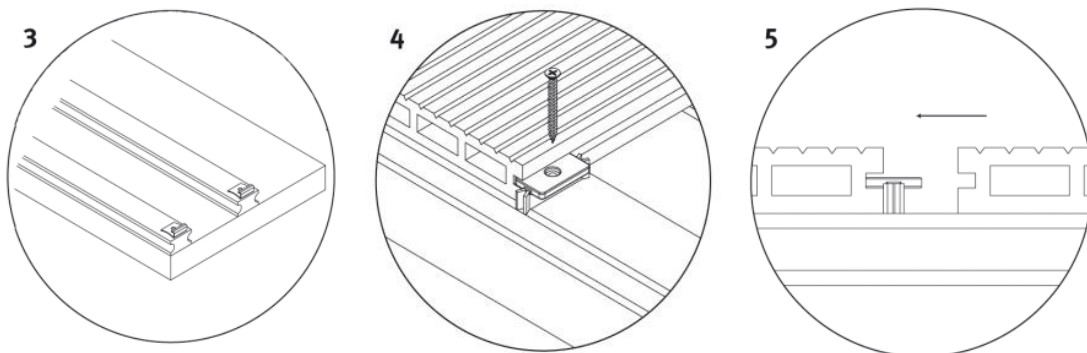
L'INSTALLATION DE LA LAMES

Veillez à visser le clip de démarrage sur la première latte. Si vous commencez la pose près d'un mur ou d'un autre élément vertical, laissez un espace de 10 à 15 mm. Si vous commencez par une extrémité, veillez à laisser un espace minimum de 20 mm (voir figure 3).

Une fois les clips fixés au départ, procédez à la pose des lames perpendiculairement à la latte. Utilisez les clips et les vis fournis pour les fixer. Il est essentiel que les clips s'insèrent complètement dans la languette de la lame de terrasse afin d'assurer un espace latéral régulier entre les lames (voir figures 4-5).

N'utilisez que les clips Supradeck pour fixer correctement les planches. Aucune réclamation ne sera acceptée pour des planches installées avec des clips non fournis par Supradeck.

Il est recommandé de manipuler les lames avec précaution afin d'éviter les chocs qui pourraient provoquer des fissures une fois installées, compte tenu de leur structure.



3

DISTANCIA ENTRE TESTAS

Dada la naturaleza del material, es crucial considerar su coeficiente de dilatación en sentido longitudinal durante la instalación. Por lo tanto, se recomienda dejar una separación entre las testas de las lamas para prevenir problemas derivados de la dilatación que podrían surgir si las lamas entran en contacto entre sí. Se sugiere una separación mínima de 6 mm entre las testas, aunque se debe tener en cuenta la temperatura ambiente al momento de la instalación.

En condiciones de altas temperaturas durante la instalación, se debe reducir la distancia de separación para adaptarse a la dilatación prevista del material. Por el contrario, en condiciones de baja temperatura, se debe aumentar la distancia de separación, ya que el material puede haber experimentado contracciones previas a la instalación.

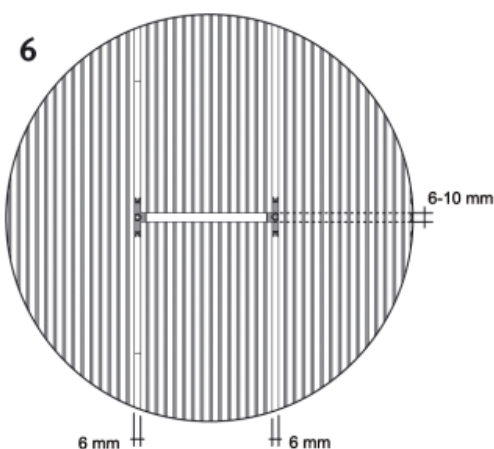
Recomendamos reforzar la fijación de las tablas colocando doble grapa en la unión de las testas. Esto ayudará a evitar problemas de movimiento en este punto y garantizar una instalación más estable .

DISTANCE ENTRE LES TÊTES

Compte tenu de la nature du matériau, il est essentiel de tenir compte de son coefficient de dilatation dans le sens longitudinal lors de la pose. Il est donc recommandé de laisser un espace entre les extrémités des lames afin d'éviter les problèmes de dilatation qui pourraient survenir si les lames entraient en contact l'une avec l'autre. Un espace minimum de 6 mm est suggéré, bien qu'il faille tenir compte de la température ambiante au moment de la pose.

En cas de températures élevées lors de la pose, l'espacement doit être réduit pour tenir compte de la dilatation attendue du matériau. Inversement, dans des conditions de basse température, la distance d'espacement doit être augmentée, car le matériau peut avoir subi un rétrécissement avant l'installation.

Nous recommandons de renforcer la fixation des panneaux en serrant doublement les joints d'extrémité. Cela permettra d'éviter les problèmes de mouvement à ce stade et d'assurer une installation plus stable.





OBSERVACIONES

Debido a su naturaleza, estos materiales pueden presentar diferencias en sus medidas teóricas tanto al ancho como al largo, así como pequeños pandeos en la longitud de la tabla en diversos sentidos. Se recomienda montar la tarima a junta dispar en todos los casos y jamás con la junta en línea. La acumulación de electricidad estática es un fenómeno natural que se da en muchos productos de polímero y puede producirse en todas las tarimas tecnológicas bajo determinadas condiciones ambientales. Estos supuestos jamás supondrán motivo de reclamación.

REMARQUES

En raison de leur nature, ces matériaux peuvent présenter des différences dans leurs mesures théoriques, tant en largeur qu'en longueur, ainsi que de petites courbures dans la longueur de la planche dans différentes directions. Il est recommandé d'assembler la terrasse avec un joint irrégulier dans tous les cas et jamais avec un joint aligné. L'accumulation d'électricité statique est un phénomène naturel qui se produit dans de nombreux produits polymères et qui peut se produire dans tous les bois d'ingénierie dans certaines conditions environnementales. Ces phénomènes ne peuvent en aucun cas faire l'objet d'une réclamation.



Descárgate el catálogo
de la gama de productos CAPSULE

Télécharger le catalogue
de la gamme de produits CAPSULE



Descárgate la ficha técnica
de la familia CAPSULE

Télécharger la fiche technique
de la famille CAPSULE